

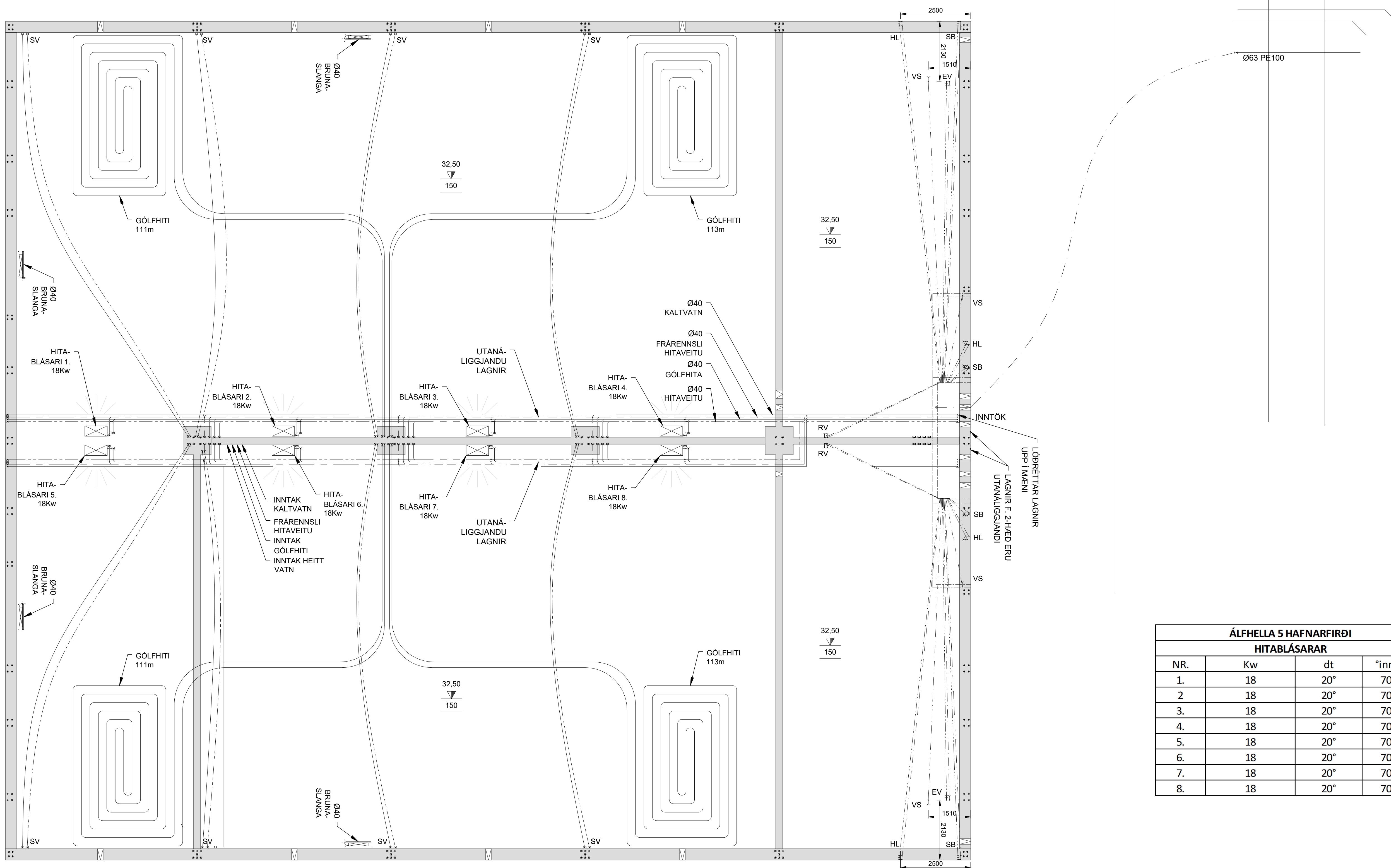
LAGNIR Í UNDRISTÖÐUGRUNNI
 FRÆRENNSLU FRÁ HITAVEITU SKAL VERA ÚR P.E.H. (POLYETHYLEN)
 AÐRAR LAGNIR Í GRUNNI SKULU VERA ÚR P.V.C. (POLYVINYLCLORID)
 LAGNIR Í GRUNNI SÉU Ø100 MED GÚMMIBÉTTIRHINGJUM.
 LAGNIR SKULU LAGÐAR Í VELJAPPADAN SAND OG HULDAR
 MED MINNST 150mm SANDLAGI.
 LAGNIR Í GRUNNI SKAL LEGGJA MED MINNST 2.0% HALLA OG MEST 30% HALLA.
 EFNI OG FRÁGANGUR SKAL VERA Í SAMRÆMI VIÐ GILDANDI REGLU-
 GERÐIR OG STAÐLA.

Verk:
 Efni: **ÁLFHELLA 5 - HAFNARFIRDI**
GRUNNMYND 1 HÆÐ - FRÆRENNSLISLAGNIR
 Staðgreinir: 1400-1-00950050
 Landeignarnúmer: L203353
 Verkaup: Flotgöf ehf.
 Kt. verkkaupa: 500100-2220
 Mælikvarði: 1.75 Skrárheiti:
 Frumstærð blaðs: A1 verknr:
 Teiknað: EV dagsetn útgáfu: 24.07.2023
 Yfirfarð: EV endurskoðað: EV

Síðunúmer 1 108 Reykjavík S: 5176300 Kt: 530106-1360
 Eyjólfr Valgarðsson byggingateiknaðingur
 Kt: 280957-4169
 Reynir Kristjánsson byggingafræðingur
 Kt: 100361-4779 hönnunarstjóri



GRUNNMYND - FRÆRENNSLISLAGNIR
 1:75 (A1)

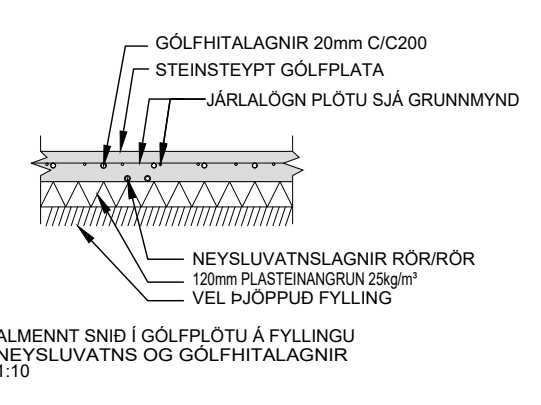


ÁLFHELLA 5 HAFNARFIRÐI			
HITABLÁSARAR			
NR.	Kw	dt	°inn/°út
1.	18	20°	70/50
2.	18	20°	70/50
3.	18	20°	70/50
4.	18	20°	70/50
5.	18	20°	70/50
6.	18	20°	70/50
7.	18	20°	70/50
8.	18	20°	70/50

GRUNNMYND - NEYSLUVATNSLAGNIR
1:75 (A1)

NEYSLUVATNSLAGNIR ERU RÖRRÖR KERFI AN EINGRUNNAR RÖRIN ERU LÖÐ OFAN Á EINGRUNN UNDIR GÓLFPLÖTU Á FYLINGU.

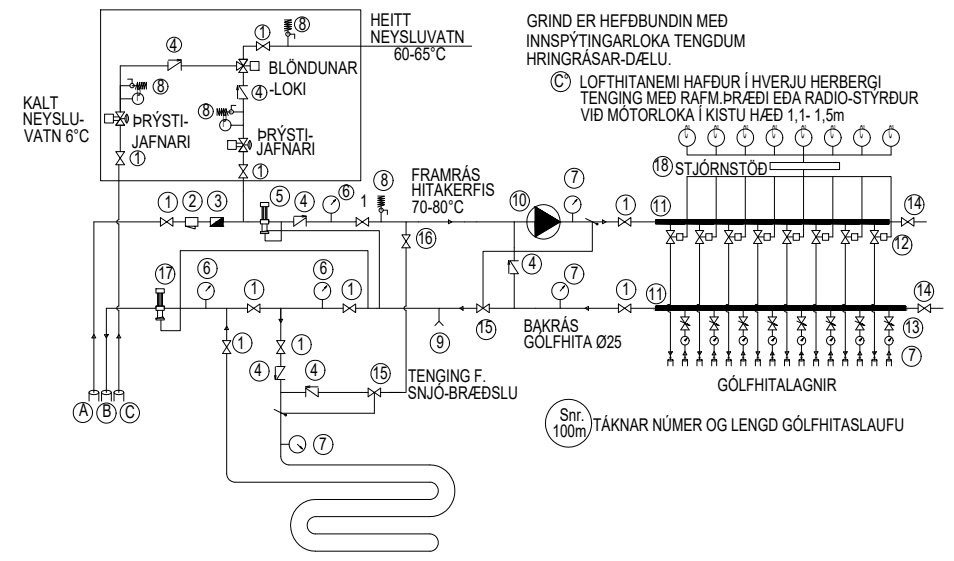
NEYSLUVATNSLAGNIR FYRIR STURTBOTN (SB) OG BADKAR (BK) SEU Ø20mm



- INNTAK HITAVEITU
- AFFALL HITAVEITU
- INNTAK VATNSVEITU
- KULLULOKI/RENNILOKI
- SÍA
- VATNSMELIR
- EINSTREYMSLOKI
- DRYSLAFNARI DANFOSS AVD DN 15 STILLIST A1,0m
- HITA- OG ÞRYSTMELIR
- HITAMELIR (0-60°C)
- ÖRYGGISLOKI (6 BAR)
- TEMING
- DÆLA (GRUNDFOSS UPE 25-40 EDA ALPHA 25-40)
- TENGIKISTA ÚR STÁLKOPPAR (STÖFN KISTU ER Ø25 STÁL)
- MOTORLOKI I TENGIKISTU
- STILLITE I TENGIKISTU
- LOKI MED DN 16 TENGI FYRIR SLÖNGU OG ÚTLOFTUN
- HITASTYRÐUR LOKI (DANFOSS RAVK 25-60°C DN20 kv=1,1 STILLIST A 45)
- STILLILOKI
- MOTORÞRYSTILOKI DANFOSS AVDA STILLIST t.d. A 5
- STÖRNSTÖÐ
- TERMÖSTÖÐ I HVERJU HERBERGI (SJÁ GRUNNMYND)

TENGINGAR TL LÆKUNAR HITA Á HEITU NEYSLUVATNI S.B.R. IST 67 OG BYGGINGAREGLUGERÐ 112/2012 - 14.5.10 gr. BLÖNDNA Á HEITU OG KÖLDU VATNI VÍÐ INNTAK SETJA ÞARF ÞRYSTURVANA Á KÖLDU VATNI OG BLÖNDUNARLOKA TIL AD JAFNA ÞRYSTING Á HEIT OG KÖLDU VATNI AD LOKANUM OG ÞRYGGJA RÆTTA VIRKI HANS.

NAÐSVEIÐT ER AD SETJA EINFERNILOKA LAGNIR AD BLÖNDUNARLOKNUM TIL AD HINDRA MILLIRENSLU. VELLA SKAL LAGNAFNI SEM SOLUR HEITT SUREFNIS-RIKT VATN. GALVANISERADAR LAGNIR MA EKKI NOTA I KERFNU VEGNA ÖFFELINGAR I VATNI.



VATNS OG HITALAGNIR RÖR OG TENGINGI SKULU VERA VÖRUVEND AF LÖGGLUTUM ADILUM FARA SKA EFTIR FRÉTTI MÆLIUM FRAMLEGUNA VARSÓGNAR NEYSLUOK. TENGINGAR OG KEFPERÐ ERNS. ALLAR LAGNIR SKULU VERA MED SUREFNISKAPU. RÖR SKULU DREGIN I PLASTARKA, UNDRANSLÖKAR ERU LAGNIR SEM NOTADAR ER I GÓLFHITALÖGNUM. PLASTLAGNIR SKULU DOLA ANN ÞRYSTING SEM KRAFIST ER I REGLUGERÐUM UM HEITAR OG KÖLDAR VATNSLAGNIR. RÖRIN SKULU LAGD FYRIR DAGSBITTU I UJGERSLUNI RÖR SKULU DOLA ALLT AD 90°C VATNSHTA OG VERA ÞRYSTIÞRÖFUD ERNS OG REGLUGERÐIR SEJLA TIL UM. UM NEYSLUVATNSLAGNIR UR PLASTI GILDA FYRIMÆLI Á RÖ. BLÖNDUM (S3) 0/1 OG IST 67. SAMÁ GILDIR UM PLASTLAGNIR I HITAKERFI (OPNALAGNIR). SEU PLASTLAGNIR LAGDAR I BURDAPLÖTUR SKAL STAÐSETJAST PLASTLAGNIR OFAN Á JÄRNUM I NEÐRI BRUNN PLÖTU. SEU PLASTLAGNIR LAGDAR OFAN Á STEYPTA PLÖTU SKAL STEYPUHULA VERA 50-60mm OFAN Á GÓLFHITALÖGNUM. GÓLFHITALAGNIR ERU Ø20 x 2,0 PAPER RÖR MED SUREFNISKAPU LAGDAR MED 200mm MILLIBLI. GÓLFAGNIR MEGA VERA Ø16 x 2,0 PAPER RÖR MED SUREFNISKAPU LAGDAR MED 150mm MILLIBLI. FJÓÐGA SKAL SLAUFUM EF LAGT ER ÞETTAR EN SYNT ER Á TEKINGU MAX.100m NEMA ANNAD SE TENGI FRAM SJÁ TEKINGU. GÓLFHITALAGNIR SKAL ÞRYSTIÞRÖFA Á SAMÁ HATT OG RÖR I RÖR LAGNIR NEMA VÍÐ 9 bar. ÞRYSTING. ALLT LAGNAFNI SKAL VOTTAD FRÁ RANNSÖKNASTOFNUN BYGGINGAÐNADARINS.

Verk: **ÁLFHELLA 5 - HAFNARFIRÐI**
Efni: **GRUNNMYND - NEYSLUVATNS- HITALAGNIR**

Staðgreinir: 1400-1-00950050
Landdeignarnúmer: L203353
Verkaup: Flotgölf ehf.
Kt. verkaupa: 500100-2220

Mælikvæði: 1:100
Frumstærð blaðs: A1
Yfirfarir: EV

Skráðarheiti: -
Verkr: -
dagsetn útgáfu: 24.07.2023
endurskoðað: EV

Síðumala 1 108 Reykjavík S: 5176300 M:530106-1360

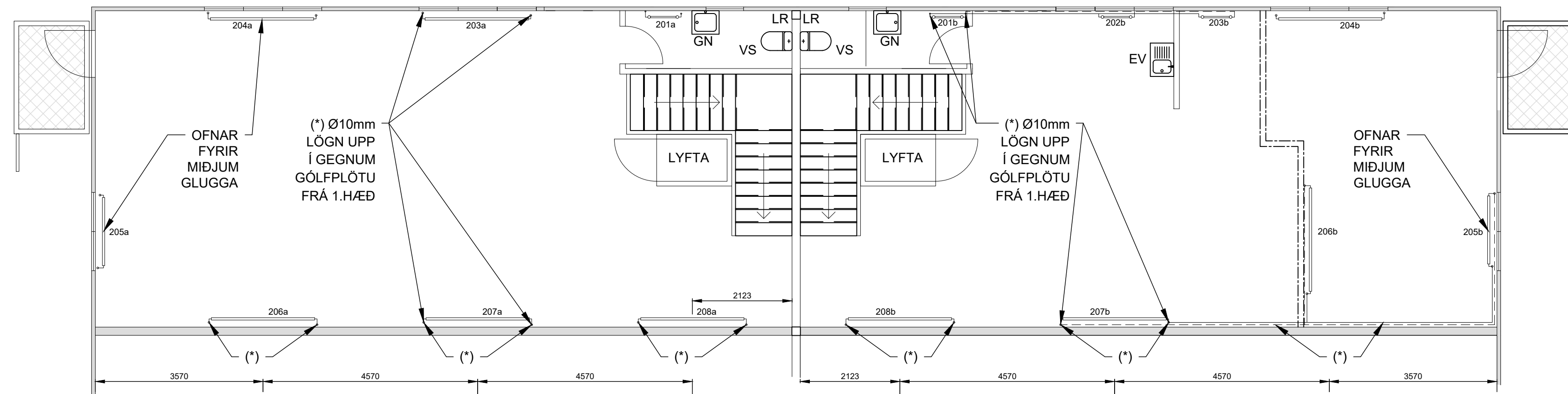
Eyjólfur Valgarðsson byggingstæknifráhundur kt: 280957-4169

Reynir Kristjánsson byggingstæknifráhundur kt: 100361-4779

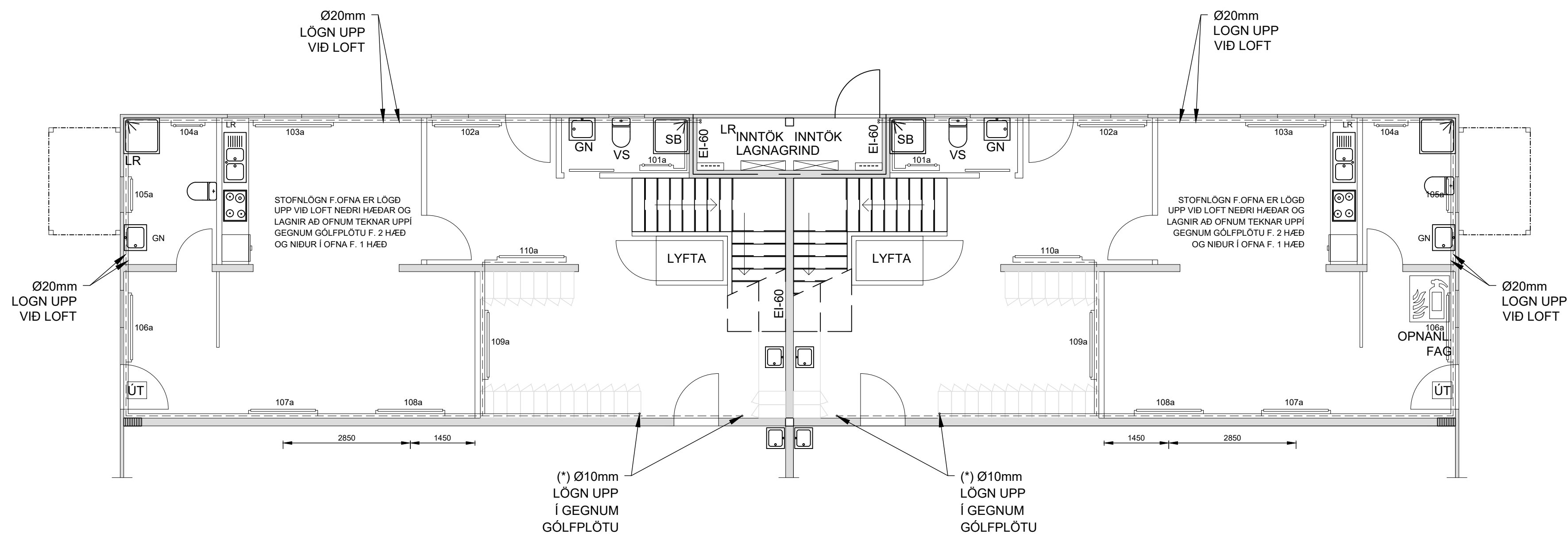
VERKSÝN

LAGNATEIKNING **L102**

Tekning þessa er ógælf af undirbúnum fyrir hönd eignaðs höfundar. Verksýn ehf. Tekning þessa má ekki aftira með neinum hætti án skriflegs leyfis höfundar.



GRUNNMYND 2.HÆÐ - OFNALAGNIR
1:75 (A1)



GRUNNMYND 1.HÆÐ - OFNALAGNIR
1:75 (A1)

ÁLFHELLA 5 HAFNARFIRÐI				
OFNATAFLA				
NR.	HÆÐ (mm)	LENGD (mm)	AFKÖST (W)	TENGING
101a	HANDKLÆÐAOFN	-	-	B-C
102a	600	1450	600	B-C
103a	600	1700	1.200	B-C
104a	HANDKLÆÐAOFN	-	-	B-C
105a	600	1450	600	B-C
106a	600	1450	600	B-C
107a	600	1450	800	B-C
108a	600	1450	800	B-C
109a	600	1450	1.800	B-C
110a	600	1450	600	B-C
201a	HANDKLÆÐAOFN	-	-	B-C
202a	HANDKLÆÐAOFN	-	-	A-D
203a	600	2200	1.500	B-C
204a	600	2200	1.500	B-C
205a	600	1450	1.200	B-C
206a	600	2200	1.200	B-C
207a	600	2200	1.200	B-C
208a	600	2200	1.200	B-C

ÁLFHELLA 5 HAFNARFIRÐI				
OFNATAFLA				
NR.	HÆÐ (mm)	LENGD (mm)	AFKÖST W	TENGING
101b	HANDKLÆÐAOFN	-	-	B-C
102b	600	1450	600	B-C
103b	600	1700	1.200	B-C
104b	HANDKLÆÐAOFN	-	-	B-C
105b	600	1450	600	B-C
106b	600	1450	600	B-C
107b	600	1450	800	B-C
108b	600	1450	800	B-C
109b	600	1450	1.800	B-C
110b	600	1450	600	B-C
201b	HANDKLÆÐAOFN	-	-	B-C
202b	HANDKLÆÐAOFN	-	-	A-D
203b	600	2200	1.500	B-C
204b	600	2200	1.500	B-C
205b	600	1450	1.200	B-C
206b	600	2200	1.200	B-C
207b	600	2200	1.200	B-C
208b	600	2200	1.200	B-C

Verk:
Efni: **ÁLFHELLA 5 - HAFNARFIRÐI**
GRUNNMYND 1-2 HÆÐ - OFNALAGNIR

Staðgreinir: 1400-1-00950050
Landeignarnúmer: L203353
Verkkaupi: Flotgölf ehf.
Kl. verkkaupa: 500100-2220

Mælikvarði: 1:75
Frumstærð blaðs: A1
Teiknað: EV
Yfirfarið: EV

Skráarheiti:
verknr:
dagsetn. útgáfu: 24.07.2023
endurskoðað: EV

Síðumúla 1 108 Reykjavík S: 5176300 kt.530106-1360

Eyðföður Valgerðsson kt. 260807-4169 byggingatekniræðingur

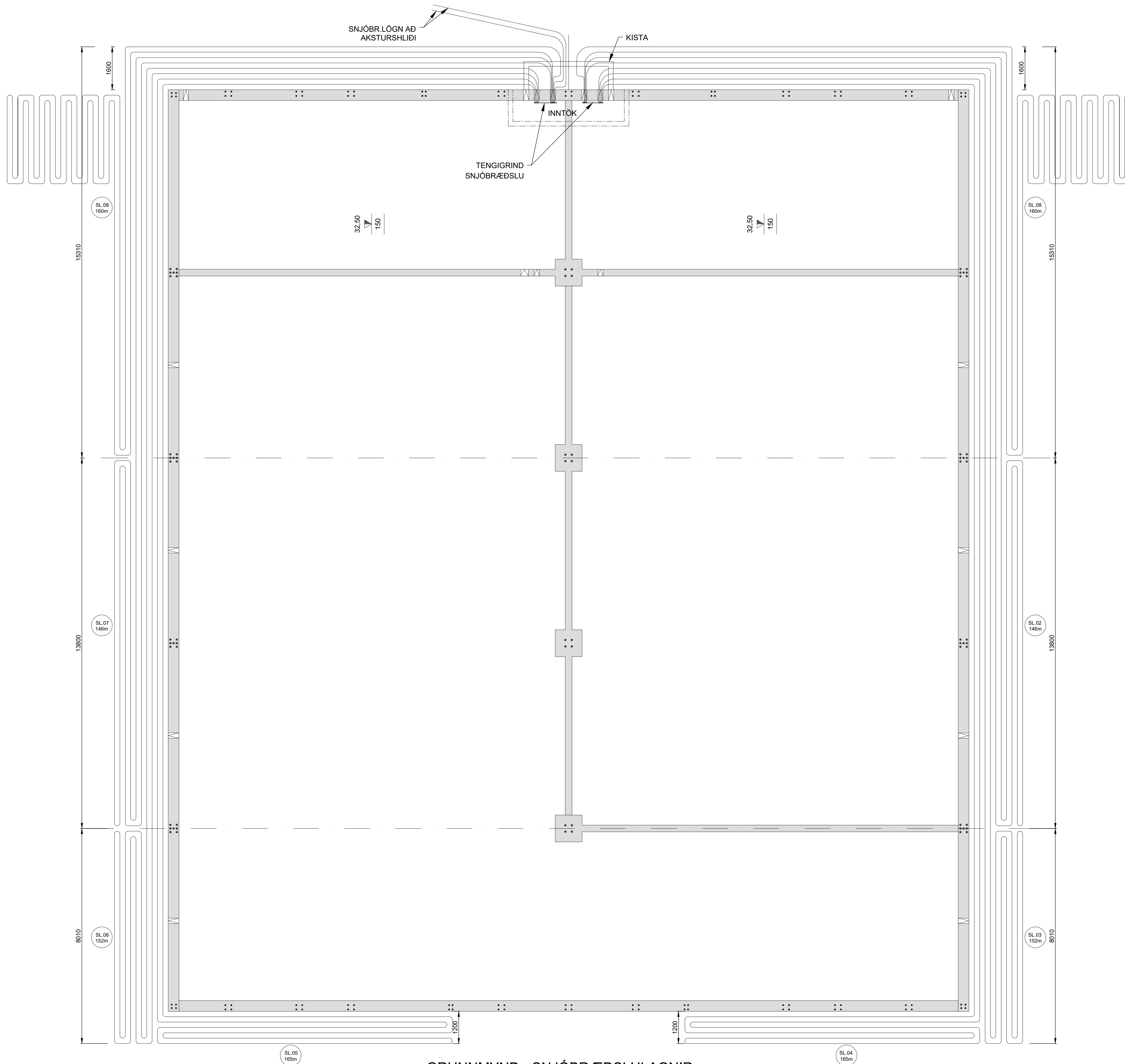
Reynir Krasjónsson kt. 100361-4779 byggingafræðingur hönnunarséðinn



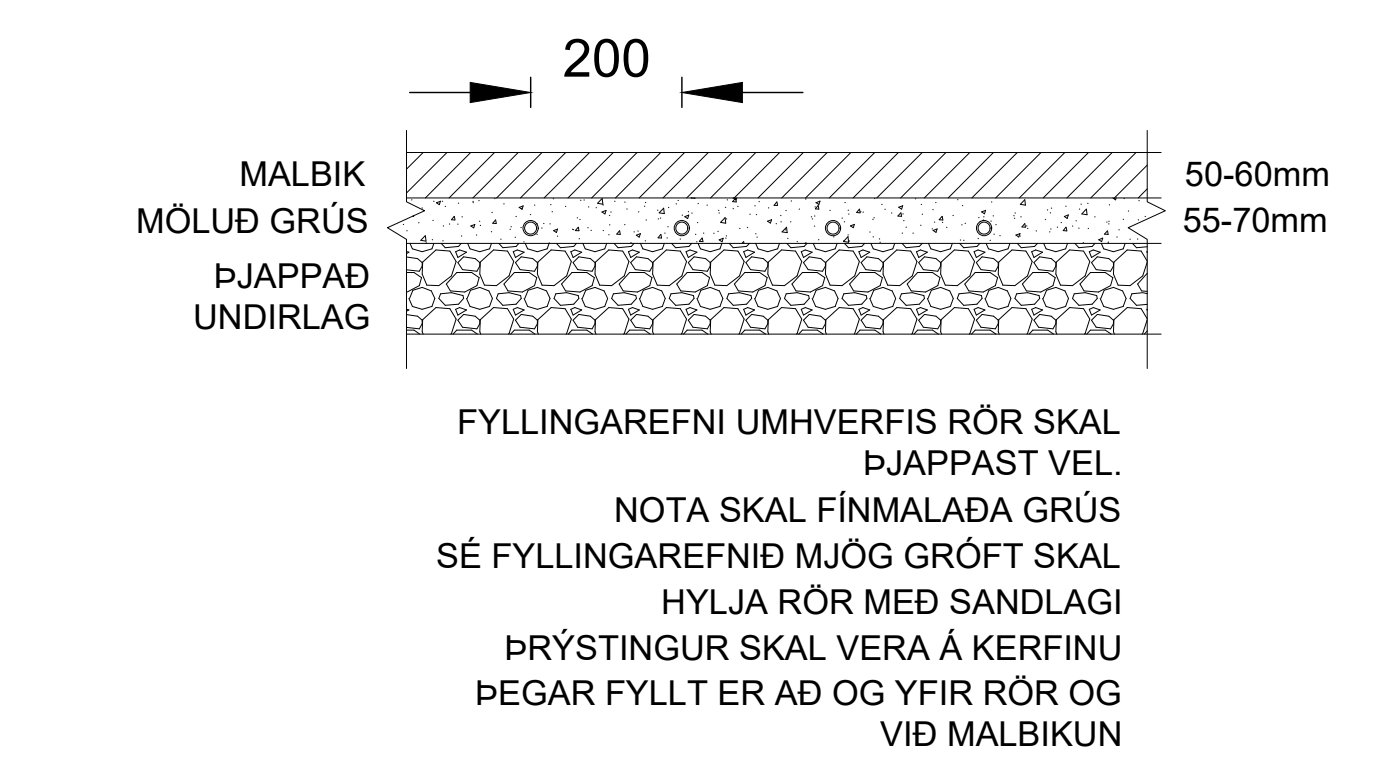
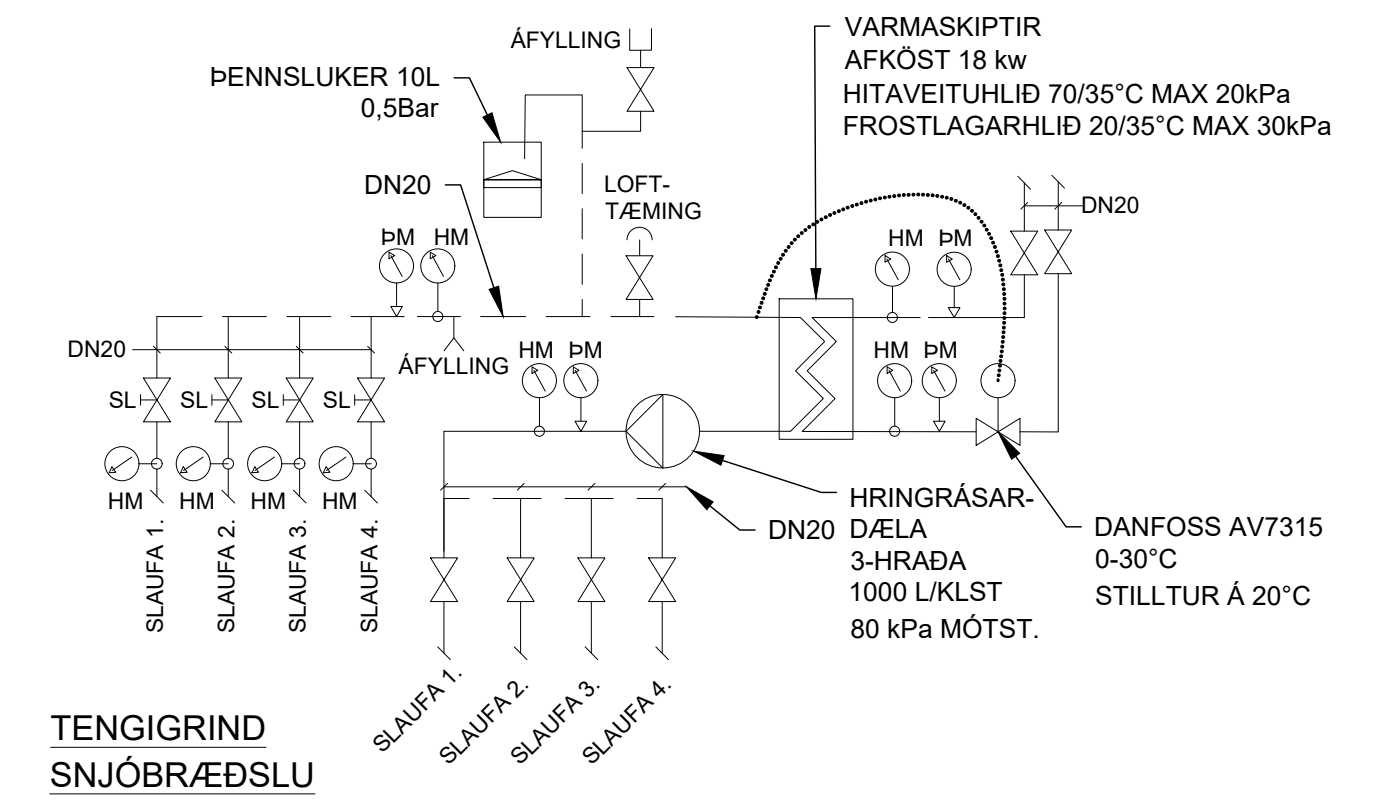
VERKSÝN

LAGNATEIKNING L 103

Teikning þessi er útgáfa af undirbúnum fyrir hönd eiganda höfundarsettar. Verksýn ehf. Teikningu þessa má ekki alfta með neinum hætti án skriflegs leyfis höfundar.



GRUNNMYND - SNJÓBRÆDSLULAGNIR
1:75 (A1)



ÁLFHELLA 5 SNJÓBRÆDSLULAGNIR			
SLAUFA	01	98	m
SLAUFA	02	146	m
SLAUFA	03	152	m
SLAUFA	04	165	m
SLAUFA	05	165	m
SLAUFA	06	152	m
SLAUFA	07	146	m
SLAUFA	08	98	m
SAMTALS:		1.122	m

ATH! LENGDIR ERU NETTÓLENGDIR ÁN AFFALLA

Verk:
Efni: **ÁLFHELLA 5 - HAFNARFIRÐI**
GRUNNMYND 1 HÆÐ - SNJÓBRÆDSLULAGNIR

Staðgreinir: 1400-1-00950050
Landeignarnúmer: L203353
Verkkaup: Flotgölf ehf.
Kl. verkkaupa: 500100-2220

Mælikvarði: 1:75 Skráarheiti:
Frumstærð blaðs: A1 verknr:
Teiknað: EV dagsetn.útgáfu: 24.07.2023
Yfirfarið: EV endurskoðað: EV

Síðumúla 1 108 Reykjavík S: 5176300 kt.530106-1360

Eyðfúr Valgerðsson kt. 268807-4169 byggingateknifráedngur

Reynir Kragjónsson kt. 100361-4779 byggingafrædngur hönnunarséðin

VERKSÝN

LAGNATEIKNING **L 104**

Teikningu þessa er útgáfa af undirbúðum fyrir hönd eiganda höfundarinnar. Verksýn ehf. Teikningu þessa má ekki alfta með neinum hætti án skriflegs leyfis höfundar.